

Bezeichnung:

neu	alt
„Hydrocontrol ATR“	„Hydrocontrol A“
„Hydrocontrol APR“	„Hydrocontrol A“

Beschreibung:

Die Oventrop Strangabsperrventile „Hydrocontrol ATR“ PN 16/25 werden in Strangleitungen von Warmwasser-Zentralheizungsanlagen und Kühlanlagen eingebaut und ermöglichen das Absperrn der Strangleitungen untereinander.

Die Oventrop Strangabsperrventile besitzen 2 Anschlussbohrungen, in die wahlweise Blindstopfen oder F+E-Kugelhähne eingeschraubt werden können.

Der Einsatz der Strangabsperrventile ist sowohl im Vorlauf als auch im Rücklauf möglich.

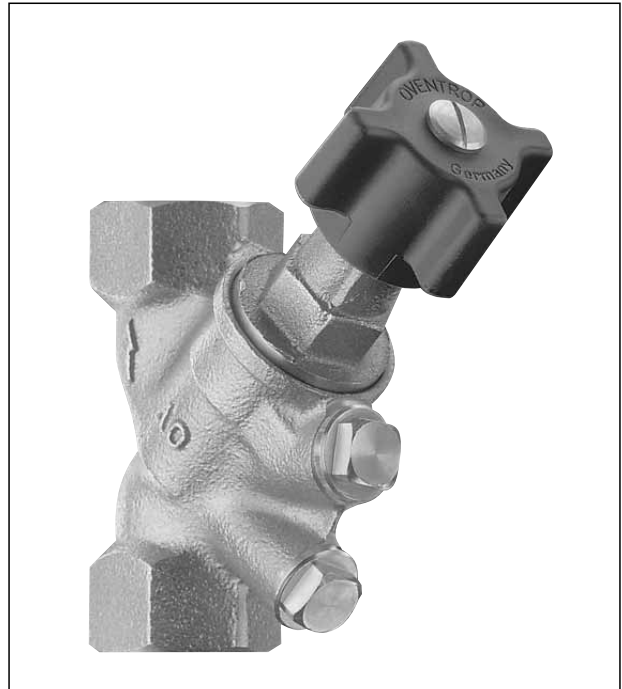
Kupferrohre (nach DIN EN 1057) können mittels passenden „Ofix“-Klemmringverschraubungen an das DN 15 und DN 20 Innengewinde angeschlossen werden (Stützhülsen einsetzen!).

Beim Einbau ist darauf zu achten, dass die Armatur immer in Pfeilrichtung durchströmt wird.

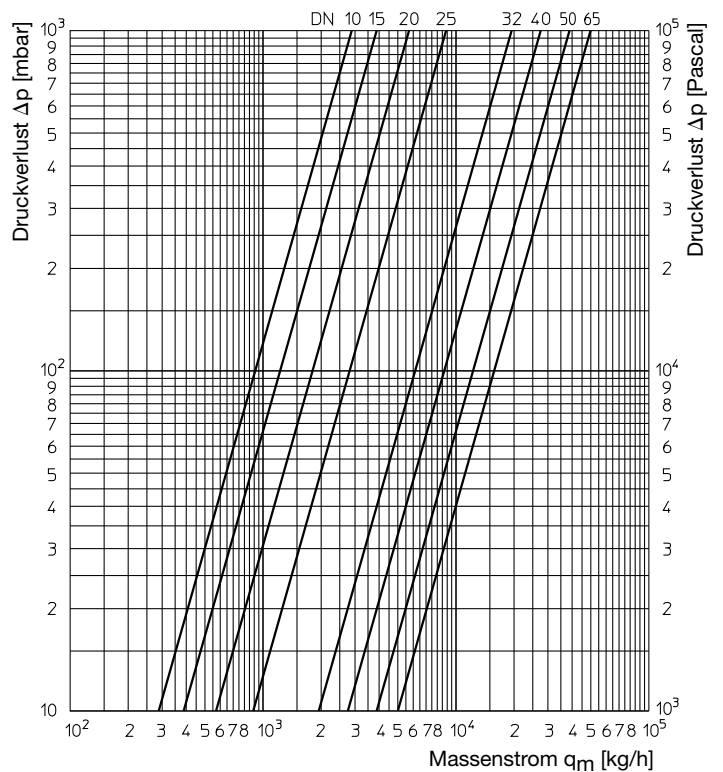
Die angegebenen Kvs-Werte gelten für den Einsatz der Strangabsperrventile im Vor- und Rücklauf, wenn die Strömungsrichtung mit der Pfeilrichtung übereinstimmt.

Vorteile:

- montage- und bedienungsfreundlich durch die auf eine Seite gelegten Funktionselemente
- nur eine Armatur für 3 Funktionen
Absperrn
Füllen
Entleeren
- farbliche Kennzeichnung von Vor- und Rücklauf durch beiliegende Kennzeichnungsringe möglich
- geringer Druckverlust durch Schrägsitzausführung
- Anschlussgewinde nach EN 10226, geeignet für Oventrop Klemmringanschlüsse (102 71 51-58) bis max. 22 mm Kupferrohr sowie für Oventrop Mehrschicht-Verbundrohr „Copipe“
- F+E-Kugelhahn (Zubehör) mit innenliegendem Anschlag mit O-Ring zum Ventilgehäuse hin abgedichtet (keine zusätzliche Abdichtung notwendig)



Strangabsperrventil „Hydrocontrol ATR“



Strangabsperrentil „Hydrocontrol ATR/APR“

Ausschreibungstext:

Oventrop Strangabsperrentile „Hydrocontrol ATR/APR“ PN 25 (DN 65 und Pressanschluss PN 16) für Zentralheizungs- und Kühlanlagen, nicht für Dampf geeignet. Farbliche Kennzeichnung von Vor- und Rücklauf durch Kennzeichnungsringe am Handrad. Ventilgehäuse (Schrägsitzausführung) und Kopfstück aus Rotguss, Kegel und Spindel aus entzinkungsbeständigem Messing (Ms-EZB), Kegel mit Dichtung aus PTFE, wartungsfreie Spindelabdichtung durch doppelten O-Ring, alle Funktionselemente auf der Handradseite, Blindstopfen und Entleerungskugelhahn untereinander austauschbar, Montage im Vor- und Rücklauf möglich.

„Hydrocontrol ATR“ DN 10 bis DN 50 mit Typzulassungszertifikat für den Schiffsbau.

max. Betriebstemperatur t_s : 150 °C (Pressanschluss: 120 °C)

min. Betriebstemperatur t_s : -20 °C

max. Betriebsdruck p_s : 25 bar

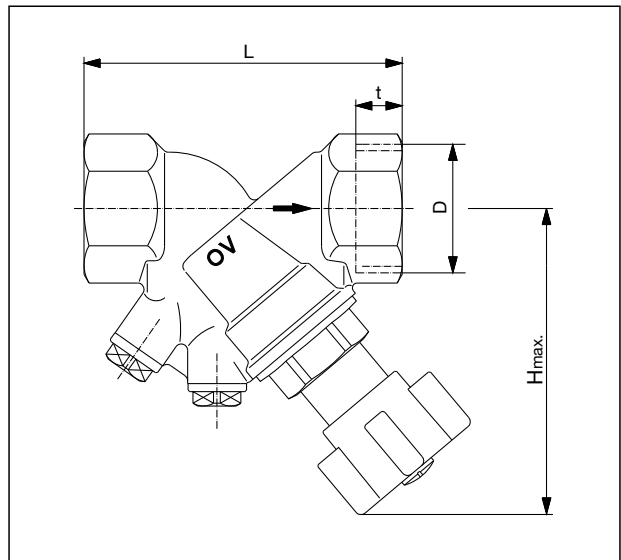
(Muffengewinde, DN 10-DN 50)

max. Betriebsdruck p_s : 16 bar (Pressanschluss, DN 65)

„Hydrocontrol ATR“

beiderseits Muffengewinde nach EN 10226

Größe	kvs	Artikel-Nr.
DN 10	2,88	106 75 03
DN 15	3,88	106 75 04
DN 20	5,71	106 75 06
DN 25	8,89	106 75 08
DN 32	19,45	106 75 10
DN 40	27,51	106 75 12
DN 50	38,78	106 75 16
DN 65	50,00	106 75 20



DN	D DIN EN 10226	t	L	Hmax.	SW
10	Rp 3/8	10,1	73	98	27
15	Rp 1/2	13,2	80	98	27
20	Rp 3/4	14,5	84	100	32
25	Rp 1	16,8	97,5	105	41
32	Rp 1 1/4	19,1	110	127	50
40	Rp 1 1/2	19,1	120	133	55
50	Rp 2	25,7	150	145	70
65	Rp 2 1/4	20,0	151	186	85

Einbaumaße beiderseits EN-Muffengewinde 106 75 03...20

„Hydrocontrol APR“

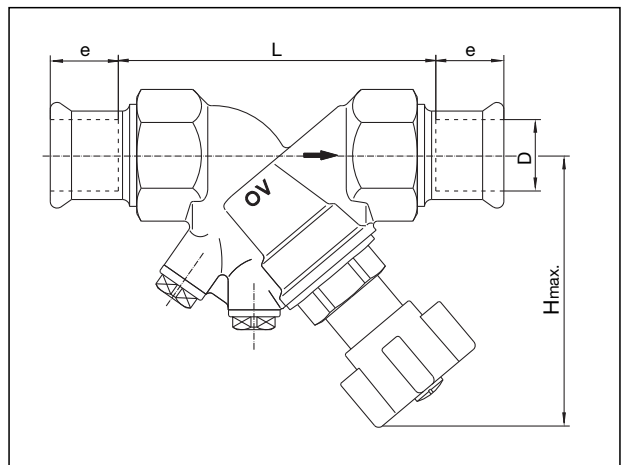
beiderseits Pressanschluss

Größe	kvs	Artikel-Nr.
DN 15	2,88 15 mm	106 75 51
DN 15	3,88 18 mm	106 75 52
DN 20	5,71 22 mm	106 75 54
DN 25	8,89 25 mm	106 75 56
DN 32	19,45 35 mm	106 75 58
DN 40	27,51 42 mm	106 75 60
DN 50	38,78 54 mm	106 75 62

Zum direkten Anschluss von Kupferrohr nach DIN EN 1057/DVGW GW 392, Edelstahlrohr nach DIN EN 10088/DVGW 541 und dünnwandiges C-Stahlrohr (Werkstoff-Nr. E 195/1.0034) nach DIN EN 10305-3. Die Pressanschlüsse sind unverpresst undicht. Zum Verpressen ausschließlich Pressbacken mit den Originalkonturen SANHA (SA), Geberit-Mapress (MM) oder Viega (Profipress) in der passenden Größe verwenden. Die Verarbeitung muss gemäß der Einbauanleitung erfolgen.

Zubehör- Sets:

Zubehör-Set	Artikel-Nr.
F+E- Kugelhahn	106 01 91
Verlängerung für Zubehör- Sets (80 mm)	106 02 95
Verlängerung für Zubehör- Sets (40 mm)	168 82 95



DN	D	e	L	Hmax.	SW
10	15	18	85	98	27
15	18	20	85	98	27
20	22	24	91	100	32
25	28	27	104,5	105	41
32	35	32	119	127	50
40	42	37,5	129	133	55
50	54	42,5	159	145	70

Einbaumaße beiderseits Pressanschluss 106 75 51...62

Strangabsperrentil „Hydrocontrol ATR“ mit Außengewinde und Überwurfmutter

Ausschreibungstext:

Oventrop Strangabsperrentile „Hydrocontrol ATR“ PN 16 für Zentralheizungs- und Kühlanlagen mit beiderseits Außengewinde für Schweiß-, Löt- und Gewindetüllen, flachdichtend, nicht für Dampf. Farbliche Kennzeichnung von Vor- und Rücklauf durch Kennzeichnungsringe am Handrad. Ventilgehäuse (Schrägsitzausführung) und Kopfstück aus Rotguss, Kegel und Spindel aus entzinkungsbeständigem Messing (Ms-EZB), Kegel mit Dichtung aus PTFE, wartungsfreie Spindelabdichtung durch doppelten O-Ring, alle Funktionselemente auf der Handradseite, Blindstopfen und Entleerungskugelhahn untereinander austauschbar, Montage im Vor- und Rücklauf möglich.

DN 10 bis DN 50 mit Typzulassungszertifikat für den Schiffsbau.

max. Betriebstemperatur t_s : 150 °C

min. Betriebstemperatur t_s : -20 °C

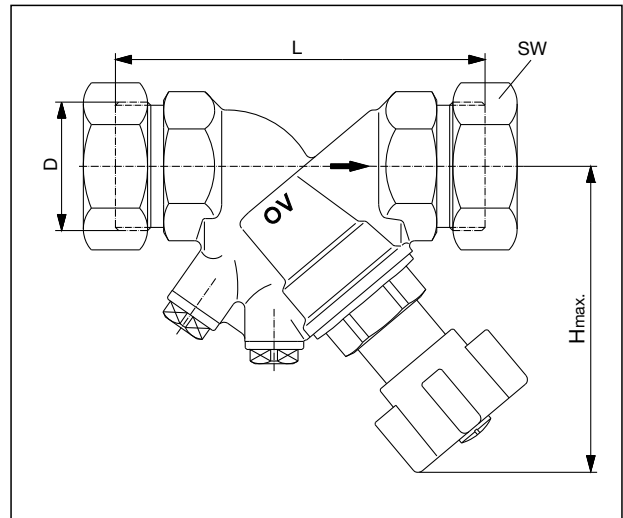
max. Betriebsdruck p_s : 16 bar (PN 16)

Strangabsperrentile beiderseits Außengewinde und Überwurfmutter, mit Anschlussbohrungen für Zubehör-Sets (mit Blindstopfen verschlossen)

Größe	k_{vs}	Artikel-Nr.
DN 10	2,88	106 76 03
DN 15	3,88	106 76 04
DN 20	5,71	106 76 06
DN 25	8,89	106 76 08
DN 32	19,45	106 76 10
DN 40	27,51	106 76 12
DN 50	38,78	106 76 16

Zubehör- Sets:

Zubehör- Set	Artikel-Nr.
F+E- Kugelhahn	106 01 91
Verlängerung für Zubehör- Sets (80 mm)	106 02 95
Verlängerung für Zubehör- Sets (40 mm)	168 82 95



DN	D DIN EN 10226	L	Hmax.	SW
10	G 5/8	86	98	26
15	G 3/4	88	98	30
20	G 1	93	100	37
25	G 1 1/4	110	105	46
32	G 1 1/2	110	127	52
40	G 1 3/4	120	133	58
50	G 2 3/8	150	145	75

Einbaumaße beiderseits Außengewinde 106 76 04...16

Zubehör-Sets:

2 Schweißtüllen	Artikel-Nr.
für Ventil DN 10	106 05 91
für Ventil DN 15	106 05 92
für Ventil DN 20	106 05 93
für Ventil DN 25	106 05 94
für Ventil DN 32	106 05 95
für Ventil DN 40	106 05 96
für Ventil DN 50	106 05 97

2 Löttüllen

15 mm	für Ventil DN 15	106 10 92
18 mm	für Ventil DN 20	106 10 93
22 mm	für Ventil DN 20	106 10 94
28 mm	für Ventil DN 25	106 10 95
35 mm	für Ventil DN 32	106 10 96
42 mm	für Ventil DN 40	106 10 97
54 mm	für Ventil DN 50	106 10 98

2 Tüllen mit Außengewinde

R 3/8	für Ventil DN 10	106 14 91
R 1/2	für Ventil DN 15	106 14 92
R 3/4	für Ventil DN 20	106 14 93
R 1	für Ventil DN 25	106 14 94
R 1 1/4	für Ventil DN 32	106 14 95
R 1 1/2	für Ventil DN 40	106 14 96
R 2	für Ventil DN 50	106 14 97

2 Tüllen mit Innengewinde

Rp 1/2	für Ventil DN 15	101 93 64
Rp 3/4	für Ventil DN 20	101 93 66
Rp 1	für Ventil DN 25	106 13 94
Rp 1 1/4	für Ventil DN 32	106 13 95

Zubehör:

Isolierschalen 106 00 81-86:

Isolierschalen aus Polyurethan, zweischalig mit einer Mehrfach-Clipsverbindung.

Nur für Heizungsanlagen.

Betriebstemperatur t_s: +130 °C (kurzzeitig +150 °C)

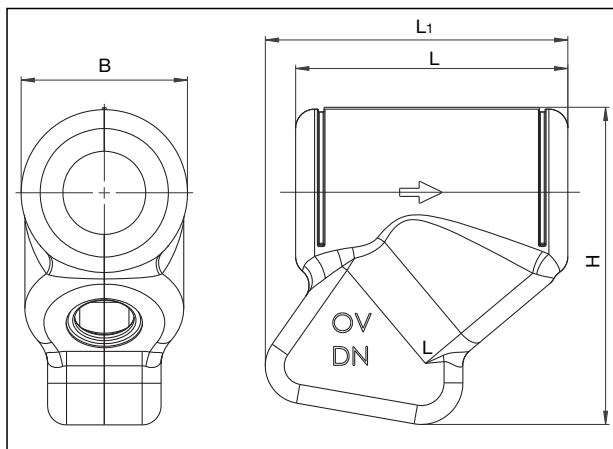
Isolierschalen 106 04 81-86:

Isolierschalen aus geschlossenzellig geschäumten Polyethylen mit zusätzlicher, fester Gitterstruktur aus PP.

Einteilige, symmetrisch aufgebaute Isolierung mit Mehrfach-Clipsverbindung.

Nur für Heizungsanlagen.

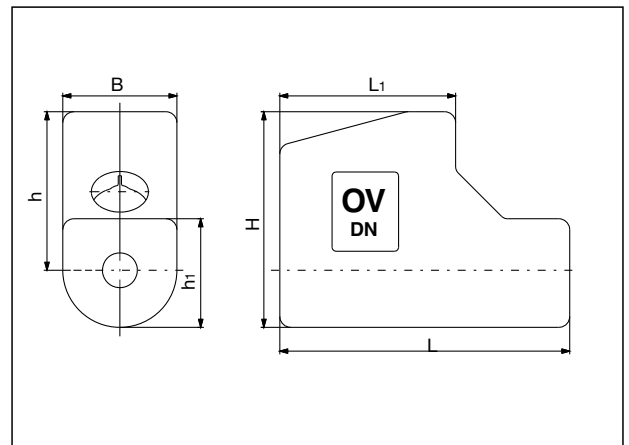
Betriebstemperatur t_s: -20 °C bis 100 °C.



Maße:

DN	D1	L1	L2	D2 EN 10226	L3	L4	D3	L5	D4 EN 10226	L6	L7
10	-	-	-	R 3/8	25	10,1	16	50	-	-	-
15	15	18	12	R 1/2	31	13,2	20,5	50	Rp 1/2	37	13,2
20	18	23	15	R 3/4	34	14,5	26	50	Rp 3/4	39	14,5
20	22	24	17	-	-	-	-	-	-	-	-
25	28	27	20	R 1	40	16,8	33	60	Rp 1	53	16,8
32	35	32	25	R 1 1/4	46	19,1	41	60	Rp 1 1/4	55	19,1
40	42	37	29	R 1 1/2	49	19,1	47,5	65	-	-	-
50	54	50	40	R 2	55	23,4	60	65	-	-	-

Isolierschalen:



DN	Artikel-Nr.	B	L	L1	H	h	h1
10/15	106 00 81	72	183	111	136	100	69
20	106 00 82	80	195	122	143	103	77
25	106 00 83	88	243	141	151	107	85
32	106 00 84	102	254	149	172	121	97
40	106 00 85	109	250	152	185	131	105
50	106 00 86	125	276	163	209	147	120

Maße:

DN	Artikel-Nr.	B	L	L1	H
10/15	106 04 81	66	120	137	135
20	106 04 82	74	126	140	142
25	106 04 83	88	140	149	155
32	106 04 84	88	144	160	168
40	106 04 85	93	145	156	178
50	106 04 86	110	188	179	202

Technische Änderungen vorbehalten.

Produktbereich 3
ti 220-0/10/MW
Ausgabe 2011